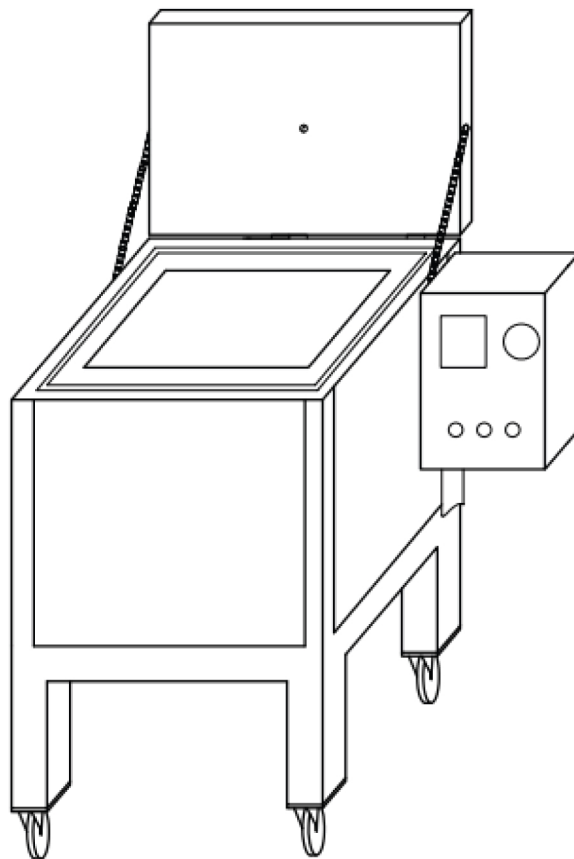


SDF-50



Kezelési utasítás



EU DECLARATION OF CONFORMITY

According to
The Low Voltage Directive 2014/35/EU, entering into force 20 April 2016
The Machinery Directive 2006/42/EC, entering into force 17 May 2006

Type of equipment
Electrode Oven

Type designation
PSE-5, PSE-10, SDE-50, SDE-100, SDE-250, SDF-50, SDF-250

Brand name or trademark
ESAB

Manufacturer or his authorised representative
Name, address, and telephone No:
ESAB Group Inc.
2800 Airport Road, Denton, TX 76207
Phone: 1-800-372-2123

The following harmonised standard in force within the EEA has been used in the design:

EN 60335-2-36 Electrical appliances – Safety Part 2-36: Particular requirements for commercial electric cooking ranges, ovens, hobs and hob elements.
EN 60204-1:2018 Safety of machinery – Electrical equipment of machines – Part 1: General requirements.
EN ISO 12100 Safety of machinery – General principles of design – Risk assessment and risk reduction

Additional Information:

Restrictive use, Class A equipment, intended for use in location other than residential.

By signing this document, the undersigned declares as manufacturer, or the manufacturer's authorised representative established within the EEA, that the equipment in question complies with the safety requirements stated above.

Date

Signature

Position

2023-02-08

Carlos De Lima

Global R&D Standards Expert

CE 2023

1	BIZTONSÁG	4
	1.1 Jelmagyarázat	4
	1.2 Biztonsági óvintézkedések	4
2	BEVEZETÉS	4
	2.1 A szárítókemence használata és célja	4
3	MŰSZAKI ADATOK	5
4	TELEPÍTÉS	5
	4.1 Művelet	5
	RENDELÉSI SZÁM	6
	KAPCSOLÁSI RAJZ	7
	PÓTALKATRÉSZEK RENDELÉSE	8

1 BIZTONSÁG

1.1 Jelmagyarázat

A kézikönyvben mindenütt: **Veszélyre hívja fel a figyelmet! Legyen óvatos!**



VESZÉLY!

Közvetlen veszélyt jelent, mely azonnali, súlyos személyi sérülést és életvesztést okoz, ha nem kerülik el.



FIGYELMEZTETÉS!

Potenciális veszélyt jelent, mely azonnali, súlyos személyi sérülést és életvesztést okozhat.



VIGYÁZAT!

Olyan veszélyt jelez, ami kisebb személyi sérülést eredményezhet.



FIGYELMEZTETÉS!

Használat előtt olvassa el és ismerje meg a használati útmutatót, valamint kövesse a címkéken szereplő utasításokat, munkáltatója biztonsági előírásait és a biztonsági adatlapokat (SDSs).



1.2 Biztonsági óvintézkedések



ÁRAMÜTÉS – halálos sérülést okozhat

- Ne érjen pusztá kézzel, illetve nedves kesztyűvel vagy ruhával az áram alatt álló elektromos alkatrészekhez vagy elektródákhoz.
- Szigetelje magát a munkadarabtól és a földtől.
- Gondoskodjon róla, hogy a munkavégzés helye biztonságos legyen.



TŰZVESZÉLY

- Ne használja, ha a tápkábel sérült vagy a kemencénél rendellenes hőmérséklet-ingadozás (nem ajánlott a kézikönyv/adatlapnak megfelelően) tapasztalható.
- Győződjön meg arról, hogy nincs a közelben gyúlékony anyag.



FORRÓ FELÜLET – alkatrészek általi égési sérülés veszélye

- Ne érjen pusztá kézzel az alkatrészekhez.
- A berendezés kezelése vagy az azzal történő munkavégzés előtt hagyja, hogy lehűljön a készülék.
- Az égési sérülések elkerülése érdekében a forró alkatrészeket csak arra alkalmas eszközökkel és/vagy szigetelt hegesztőkesztyűt viselve fogja meg.

2 BEVEZETÉS

2.1 A szárítókemence használata és célja

Az **SDF-50** szárító- és tárolókemencék nagyméretű, hőmérsékletszabályozott szekrények folyasztószer-porhoz, jellemzően ipari felhasználásra tervezve. Kialakításuknak köszönhetően kényelmes a használatuk: a folyasztószer felül tölthető be, és alul vehető ki. Egyszerűen használható digitális vezérlővel állítható be és szabályozható a hőmérséklet a különféle sütési, szárítási és tárolási feladatoknak megfelelően. Az elektromos fűtőelemekkel felszerelt belső falak egyenletesen melegítik

a folyasztószert anélkül, hogy további műveletekre vagy folyasztószert-forgatásra lenne szükség. A vaskos szigetelésnek, a strapabíró ipari kialakításnak, a külső felületekre felvitt elektrosztatikus festékrétegnek és az ipari, zárolható kereknek köszönhetően az egyszerűen használható kemencék hosszú távú befektetést jelentenek.

3 MŰSZAKI ADATOK

	SDF-50
Kapacitás	50 kg (110 font)
Feszültség	3 fázis, 380-415 V
Frekvencia	50/60 Hz
Kimenet	3000 W
Hőmérséklet	Maximum 400 °C, digitális termosztát
Külső méretek (H*Sz*M, cm)	107 × 67 × 113
Tömeg (elektrodák nélkül)	110 kg (242 font)



MEGJEGYZÉS!

A kemence a környezeti hőmérsékletről 400 °C-ra fűthető fel.

4 TELEPÍTÉS



MEGJEGYZÉS!

Ellenőrizze, hogy a termék műszaki adatai megfelelnek a hálózat elektromos ellátásának.

Ellenőrizze a feszültséget, a frekvenciával kapcsolatos tudnivalókat, illetve hogy nem található-e a terméken olyan meghibásodás, amely hatással van a működésére.

4.1 Művelet



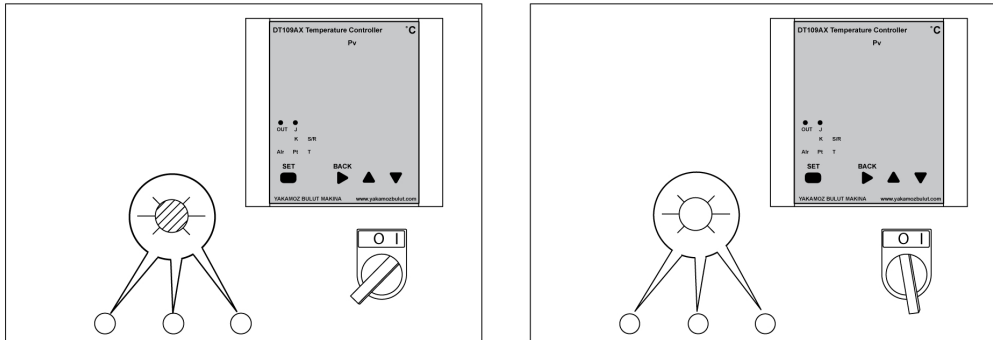
FIGYELMEZTETÉS!

Ha a kemence használaton kívül van, tekerje a kapcsológombot „O” állásba, majd húzza ki a tápkábelt a fali aljzatból.

- Csatlakoztassa a tápkábelt az aljzathoz a műszaki információban javasoltaknak megfelelően. Győződjön meg arról, hogy az aljzat típusa megegyezik a kemence dugójának típusával.
- Zárja le az ajtót a kívánt mennyiségű (maximum 50 kg) folyasztószert betöltése után.
- Zárja le az ajtót.
- A kemence bekapcsolásához a vezérlőpanelen fordítsa a kapcsológombot „I” állásba.

FÜGGELÉK

- Bekapcsolás után a kemence típusától függően 1Φ zöld lámpa vagy 3Φ zöld jelzőlámpa fog világítani. Ha a lámpák nem világítanak, ellenőrizze a kemence tápellátását. Lásd a lenti ábrát.



- A kívánt hőmérséklet beállítása
 - A bekapcsolt egység kijelzőjén látható az aktuális hőmérséklet és a beállított érték.
 - A kívánt hőmérséklet megváltoztatásához tartsa lenyomva a SET („Beállítás”) gombot 2 másodpercig. A fel- és lefelé mutató gombokkal állítsa be a kívánt hőmérsékletet. Amikor a kijelzőn megjelenik a kívánt hőmérséklet, nyomja meg ismét a SET gombot.
 - A kemence ekkor automatikusan felfűt vagy lehűl a kívánt hőmérsékletnek megfelelően. A kemence automatikusan lekapcsolja a fűtést, ha a beállított hőmérséklet elérésre kerül. A zöld lámpa is kikapcsol.
- A hegesztőpor használatához helyezzen egy kb. 20 literes vödört a kemence alsó nyílásához. Húzza meg az alsó kart a por vödörbe juttatásához. Ha megtelik a vödör vagy elég folyasztószert vételezett, nyomja vissza a kart.
 - Nyissa ki és engedje fel a tetőn lévő szelepet: így megakadályozhatja, hogy az elülső ajtó kinyitásakor forró levegő törjön ki a kemencéből.

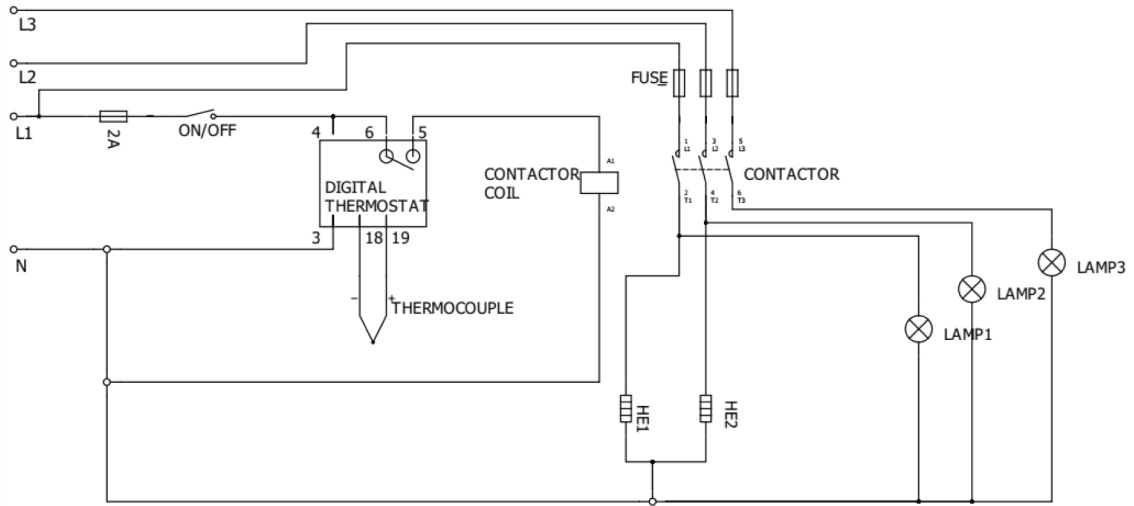
FÜGGELÉK

RENDELÉSI SZÁM

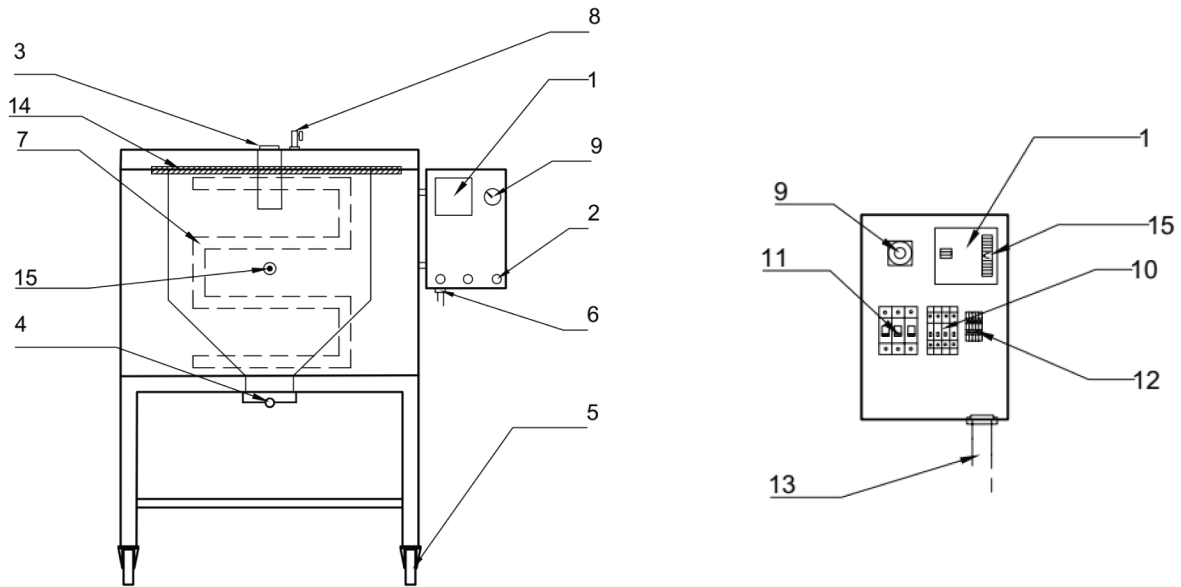
Ordering number	Denomination	Type	Notes
0700 100 021	Stationary submerged arc welding powder drying oven	SDF-50	Three phase 380- 415 V AC 50/60 Hz

A műszaki dokumentáció a következő oldalon érhető el: www.esab.com.

KAPCSOLÁSI RAJZ



PÓTALKATRÉSZEK RENDELÉSE



Item no.	Qty.	Ordering number	Description	Notes
1	1	0700 100 002	Digital thermostat	DT-109A
2	3	0700 100 003	Signal lamp	220 V
	3	0700 100 004	Signal lamp	110 V
3	1	0700 100 006	Door handle	
4	1	0700 100 028	Puller arm	
5	2	0700 100 008	Castors without brake	Back
	2	0700 100 009	Castors with brake	Front
6	1	0700 100 031	Cable gland	
7	2	0700 100 011	Heating element	220 V
	2	0700 100 012	Heating element	110 V
8	1	0700 100 020	Air valve	
9	1	0700 100 018	Power switch	
10	2	0700 100 015	Fuse (automatic)	10 A
	1	0700 100 016	Fuse (automatic)	2 A
11	1	0700 100 017	Contactor 220V UNI	220 V
	1	0700 100 023	Contactor 110C UNI	110 V
12	1	0700 100 019	Terminal	
13	1	0700 100 013	Power cable with plug	CEE 5x32 A 400 V plug
	1	0700 100 014	Power cable with plug	110 V
14	1	0700 100 163	Fiberglass wick	SDF-50
15	1	0700 100 165	Thermocouples	



A WORLD OF PRODUCTS AND SOLUTIONS.



A kapcsolattartási adatok a következő oldalon található: <http://esab.com>

ESAB AB, Lindholmsallén 9, Box 8004, 402 77 Gothenburg, Sweden, Phone +46 (0) 31 50 90 00

manuals.esab.com



CE

